

Prendas con tecnología y  
diseño aplicados.

**INDARRA**.DTX

Porque ya vivís en este mundo.

## **Chaqueta Touchpad para Mujer**

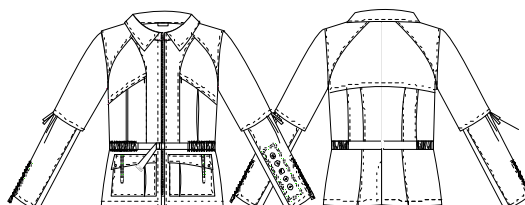
**IP:** 247.117.7.2

### **COLOR:**

280 Negro Contraste

3402 Acero Helado

327 Musgo Acerado



### **TALLES:**

S – M – L – XL

### **RESUMEN:**

Campera con Touchpad: teclado textil inteligente que permite controlar tu música desde la manga, con tu iPod seguro, en tu bolsillo.

Además, tu campera tiene un baño impermeabilizante y doble cierre para poder anexarle el Chaleco Aislante (IP 247.117.7.4) que provee un enorme aislamiento térmico. Soluciones portables para la vida de hoy.

### **TECNOLOGIA INTEGRADA:**

**Touchpad: Interfaz textil inteligente**

**Aplicación sobre tela: Acabado Impermeabilizante.**

Forrería en **Seda Vegetal**, hipoalergénica, antiestática, no retiene malos olores

### **CARACTERISTICAS:**

**Exterior:** Gabardina 100% algodón. Liviana.

**Interior:** Sarga de Seda Vegetal a tono

**Detalles:** Estampa señalética sobre manga p/ operar comando

Sistema de ajuste en cintura

Antebrazos ajustables para evitar la entrada de aire

Puños con cierre para regular apertura de manga

**Bolsillos:** 2 superiores de acceso interno/externo con cierre

2 inferiores aplicados acceso superior y lateral

**Accesorios:** Cierre reversible para incorporar chaleco.

Guías superiores para fijar chaleco

Esta prenda es de edición limitada y lleva su código de serie estampado en el exterior

### Touchpad: Interfaz textil inteligente

Touchpad: teclado textil inteligente, sensible al tacto, una cinta textil lo conecta a un adaptador-interfase de salida 30 pines para enganchar el iPod.

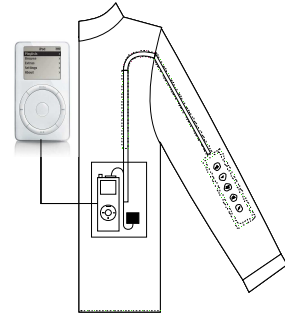
Permite el control de iPods de 3ra generación y superiores y los modelos Mini y Nano.

Instalado en la manga de la prenda, con botonera de uso sencillo e intuitivo.

El adaptador-interfase se ubica en el bolsillo superior de la campera, de acceso interno/externo.

No requiere baterías, toma energía del iPod.

Producto aprobado para certificaciones CE y FCC y cumple RoHS



## 1. Componentes

- a- Teclado de 5 botones (aplicado sobre Touchpad)
- b- Cinta textil conductora
- c- Adaptador-Interfase de 37 x 33 x 12 Mm. (iPod interface box)
- d- Ficha de conexión del iPod (iPod connector)
- e- iPod (no provisto)

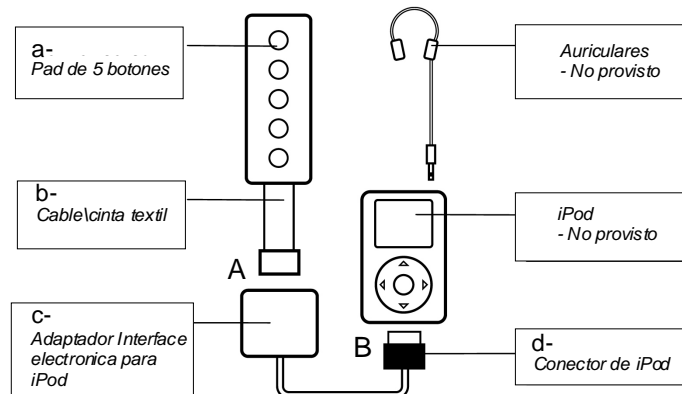
## 2. Conexión

Conecta el cable textil del Touchpad al Adaptador-Interfase.

Conecta tu iPod al conector de 30 pines del Adaptador-Interfase.

Conecta los auriculares al iPod.

Listo !



## 3. Operación

Enciende el iPod y coloca el volumen en un nivel medio.

### 3.1 Uso (foto detalle señalética del teclado)

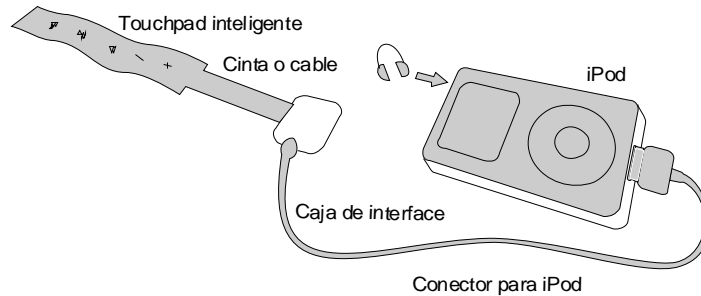
Tecla	Acción	Control
Forward Desbloqueo	presiona y solta	salta a la próxima pista (track)
	presiona y sostiene	avanza dentro de la misma pista
Play/Pause	presiona y solta	alterna entre play y pause
	presiona y sostiene 3 segundos	apaga el iPod
Reverse	presiona y solta	Salta a la pista anterior
	presiona y sostiene	Retrocede dentro de la misma pista
Volumen/ down	presiona y solta	baja el nivel un punto

	presiona y sostiene	Baja el nivel gradualmente
Volumen/ up	presiona y solta	Sube el nivel un punto
	presiona y sostiene	Sube el nivel gradualmente

### 3.2 Desbloqueo

El sistema tiene un bloqueo automático del teclado, para protegerlo de operaciones no deseadas. Para desbloquear presiona la tecla "Forward" durante 3 segundos.

El teclado automáticamente se bloqueará 7 segundos después de la última vez que se presione una tecla.



### Impermeabilizante

Tratamiento sobre la tela que repele el agua (por polimerización permanente de la superficie del hilo, que no se va con los lavados)

### Seda Vegetal

Fibra extraída de la pulpa de la madera. Suave. No se adhiere al cuerpo.

Fresca en verano, calida en invierno. Respirable.

No retiene los malos olores. Hipoalergénica. Antiestática.

### TECH DATA:

Touchpad:

Diámetro de tecla: 15 Mm. Grosor: < 1 Mm. Peso: < 10 gr.

Testeos de lavado: 30 ciclos (BS EN ISO 6330:6A@40)

Rango de temperatura de uso aceptable: -10°C a +50° C y hasta 95% humedad amb.

Duración de presión/tecla: más de 50.000

Aprobaciones: RoHS, CE, FCC

Ensayos realizados en la tela:

Spray test (resistencia al mojado): 100% (Método IRAM-INTI-CIT G7545-1983)

Columna de agua (penetración de agua bajo presión hidrostática): 52,7 cm. (Método IRAM 7547-1972)

Condiciones ambientales: T: 20+/-2°C; HR 65+/- 5%

### RoHS

Restriction of Hazardous Substances: directiva 2002/95/CE Restricción de Sustancias Peligrosas en aparatos eléctricos y electrónicos

### CUIDADO:

Los materiales utilizados en esta prenda son naturales, sensibles y/o delicados, por favor, tratarlos con cuidado, siguiendo las indicaciones

Las prendas 100% algodón pueden presentar algo de encogimiento. Si es de color, lavar la primera vez en solitario.

Lavar a máquina programa prendas delicadas, mejor en frío, temperatura máx. 30°C

No utilizar blanqueadores ni lavandina

Planchar sin vapor, a temperatura fría, máx. 110°C, con cuidado

No limpiar a seco

No secar en secadora

El Touchpad se puede lavar a máquina

Retirar el Adaptador-Interfase para lavar

No exponer a temperaturas < a  $-10\text{C}^{\circ}$  o > a  $+50\text{C}^{\circ}$ , ni > a 95% de humedad ambiente

---

Indarra.DTX – Empedrado 2551 C1417EBF Capital Federal – Buenos Aires – Argentina

Tel: +5411 4502 2444 Atención a clientes: 0800 777 0019

**INDARRA**.dtx